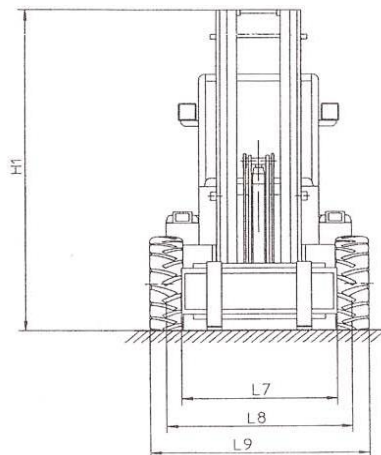
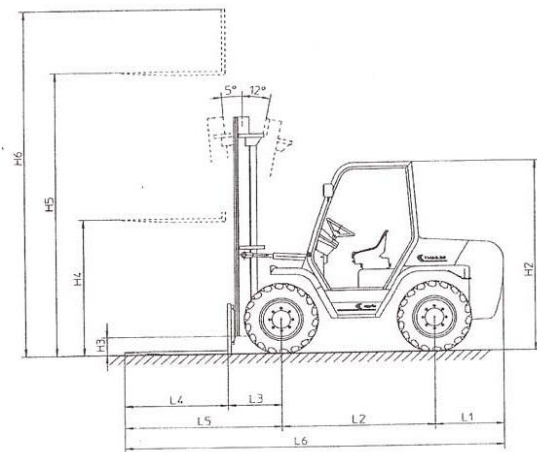


CÓDIGO SAC	CE20D	
DESCRIPCIÓN	CARRETILLA OBRA 2000 kg 4x4 Tracción 4 RUEDAS	
1 FABRICANTE	AGRIA	
2 MODELO	TH 30.21	
3 CAPACIDAD DE CARGA CON CENTRO DE GRAVEDAD A 500	2100 Kg	
4 CAPACIDAD DE CARGA A 6 m DE ELEVACIÓN	1000 Kg	
<b>MOTOR</b>		
6 TIPO MOTOR	DIESEL - 4 CILINDROS - INYECCIÓN INDIRECTA - REFIRGERADO POR AGUA	
7 MARCA MOTOR	PERKINS	
8 MODELO MOTOR	104-19	
9 CILINDRADA	1995 cc	
10 POTENCIA	31,7 kw (42,5 CV) según SAE J 1995	
<b>CARACTERÍSTICAS</b>		
11 TRACCIÓN	4RM TRACCIÓN PERMANENTE A LAS 4 RUEDAS CON DESCONECTADOR ELECTRO-HIDRÁULICO DE LA TRACCIÓN TRASERA	
12 TRANSMISIÓN	HIDROSTÁTICA CON MOTOR "AUTOMOTIVE" Y BOMBA DE CAUDAL VARIABLE HYDROMATIC. Regulación automática de la potencia. Inversión de marchas con mando eléctrico. Regulación de la velocidad mediante el pedal del acelerador de 0 a 25 km/h.	
13 PENDIENTE SUPERABLE	38%	
14 DIRECCIÓN	HIDROSTÁTICA, con bomba de doble cuerpo y circuito independiente	
15 FRENOS	Doble sistema de frenos de servicio. Hidrostático a las 4 ruedas mediante la transmisión	
16 RUEDAS DELANTERAS	11,5 / 80 - 15,3 (14 PR)	
17 RUEDAS TRASERAS	10,0 / 75 - 15,3 (8 PR)	
18 EQUIPO HIDRÁULICO	Bomba de engranajes de caudal max. 45 L/min, con válvula de prioridad para la dirección. Presión de 180 bar.	
19 ALTERNADOR	55 Amp.	
20 BATERÍA	12V - 110 Ah	
21 HORQUILLAS	100x40x1000 mm	
<b>OTROS</b>		
22 ANCHO TOTAL	1700 mm	
23 LONGITUD TOTAL	3655 mm	
24 ALTURA HASTA TEJADILLO	2200 mm	
25 ALTURA CON MÁSTIL DESPLEGADO	3500 mm	



CUADRO DE CARGAS TH-30.21  
 LOAD CHART  
 TABLEAU DE CHARGEMENTS

