

6.11 Dimensiones modelo 50Z3

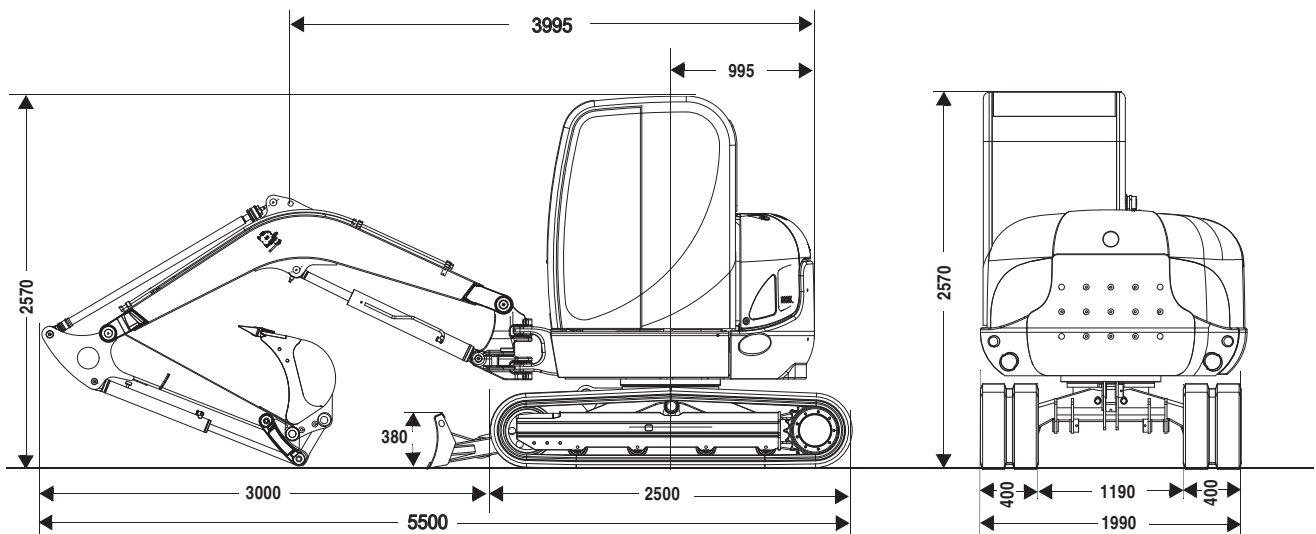
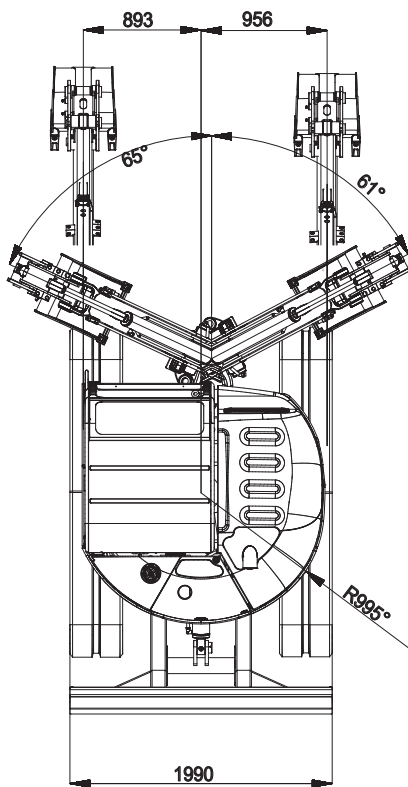


Fig. 163: Dimensiones del vehículo (modelo 50Z3)



Datos principales	Modelo 50Z3
Peso en servicio	4900 kg
Altura	2570 mm
Anchura	1990 mm
Longitud de transporte	5500 mm
Profundidad de zanjeo máx.	3500 mm
Longitud de brazo de cuchara estándar	1450 mm
Longitud de brazo de cuchara larga	1750 mm
Profundidad de zanjeo máx. brazo de cuchara largo (+ 300 mm)	3750 mm
Profundidad de perforación vertical máx.	2670 mm
Profundidad de perforación vertical máx. con brazo cuchara prolongado	2905 mm
Altura de penetración máx.	5300 mm
Altura de penetración máx. con brazo de cuchara prolongada	5460 mm
Altura de vaciado máx.	3680 mm
Altura de vaciado máx. con brazo de cuchara prolongado	3840 mm
Radio de zanja máx.	5985 mm
Radio de zanja máx. con brazo de cuchara prolongado	6225 mm
Alcance máx. en el suelo	5860 mm
Alcance máx. en el suelo con brazo de cuchara prolongado	6105 mm
Fuerza de arranque máx. en el diente de la cuchara	33,80 kN
Fuerza de rotura máx. brazo de cuchara estándar	26,60 kN
Fuerza de rotura máx. brazo de cuchara largo	23,50 kN
Radio de giro trasero min.	995 mm
Saliente trasero máx. lateral sobre las cadenas	0 mm
Desplazamiento máx. pluma en centro cuchara lado derecho	960 mm
Desplazamiento máx. pluma en centro cuchara lado izquierdo	895 mm